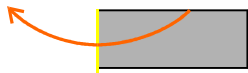




# WEISEL

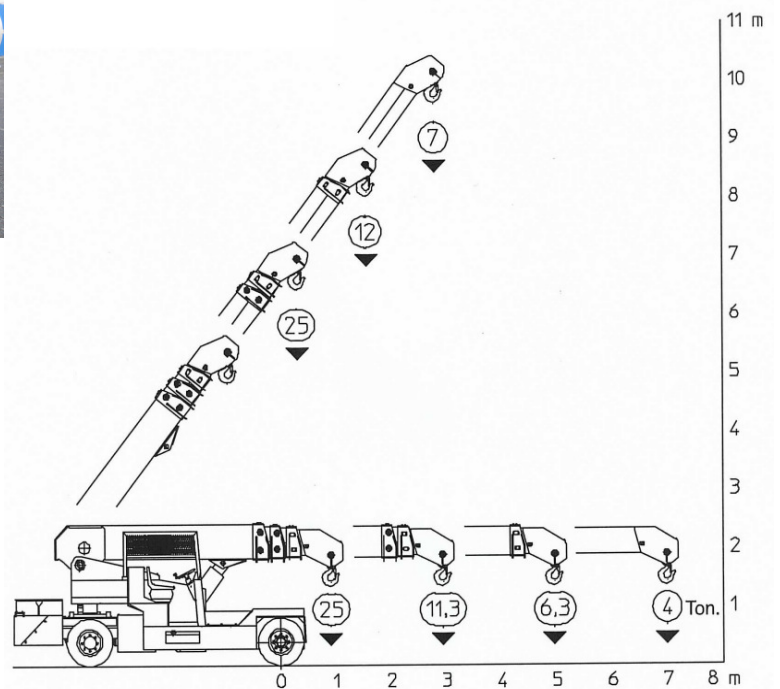


## Wir lösen Transportprobleme

■ Betriebsumzüge ■ Schwertransporte ■ Maschinentransporte ■ Schwergutlagerung ■ Spezialkrane ■ Gabelstapler

### VALLA Elektro-Mobilkran (V-Kart) 250 E

1.	Antrieb	Elektro	
2.	Tragfähigkeit / Last	25.000 kg	
3.	Eigengewicht	25.500 kg	
4.	Bereifung	Vollgummi	
5.	Bauhöhe (Kranarm eingefahren)	2.430 mm	
6.	Bauhöhe (Kranarm ausgefahren)	11.000 mm	
7.	Gesamtbreite	2.290 mm	
8.	Wenderadius	4.850 mm	
9.	Gesamtlänge	5.200 mm	
10.	Max. waagrechte Ausladung	7.000 mm	
11.	Max. Hubhöhe	10.000 mm	



✉ [info@weiselgmbh.de](mailto:info@weiselgmbh.de)

🌐 [www.weiselgmbh.de](http://www.weiselgmbh.de)

• **Hausanschrift**

Max-Planck-Str. 23  
D 55435 Gau-Algesheim

Telefon +49 (6725) 3020-0  
Fax +49 (6725) 3020-22

• **Geschäftsführer**

Andreas Weisel, Thomas Weisel,  
Werner Weisel, Christa Weisel

HRB 23099 Amtsgericht Mainz / Rhein  
Steuer-Nr.: 08 650 1550 8 • Ust.-ID.-Nr.: DE 149064522

• **Bankverbindungen**

Mainzer Volksbank eG  
BLZ 551 900 00 • Kto.-Nr.: 315 762 013

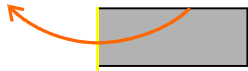
IBAN DE79 551 900 00 0 315 762 013  
SWIFT-BIC MVBMD55

Commerzbank AG Mainz  
BLZ 550 400 22 • Kto.-Nr.: 200 60 88

IBAN DE23 550 400 22 0 200 608 800  
SWIFT-BIC COBADEFF550



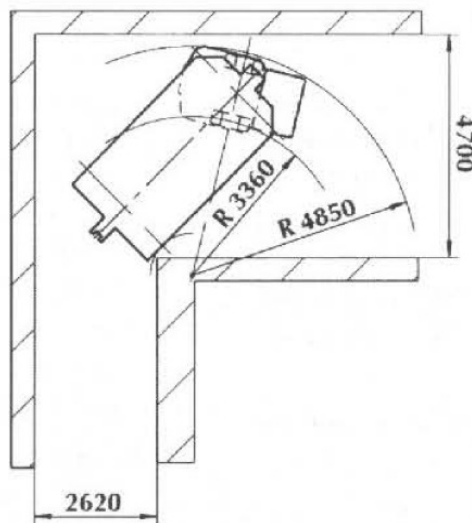
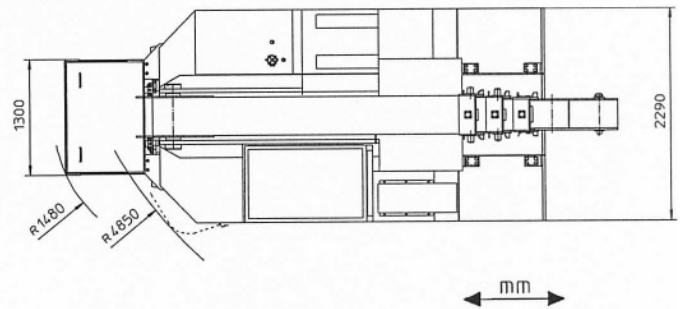
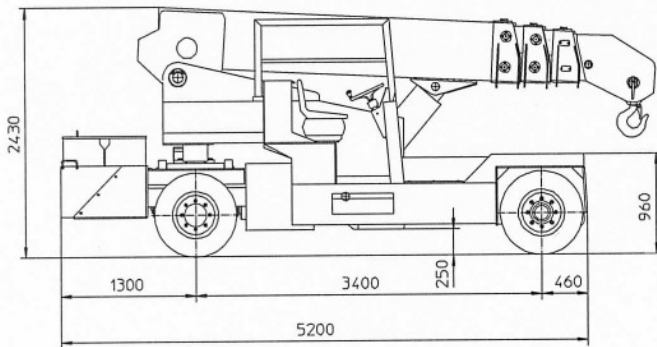
# WEISEL



## Wir lösen Transportprobleme

■ Betriebsumzüge ■ Schwertransporte ■ Maschinentransporte ■ Schwergutlagerung ■ Spezialkrane ■ Gabelstapler

### VALLA MODEL 250 E



✉ [info@weiselgmbh.de](mailto:info@weiselgmbh.de)

🌐 [www.weiselgmbh.de](http://www.weiselgmbh.de)

• **Hausanschrift**

Max-Planck-Str. 23  
D 55435 Gau-Algesheim

Telefon +49 (6725) 3020-0  
Fax +49 (6725) 3020-22

• **Geschäftsführer**

Andreas Weisel, Thomas Weisel,  
Werner Weisel, Christa Weisel

HRB 23099 Amtsgericht Mainz / Rhein  
Steuer-Nr.: 08 650 1550 8 • Ust.-ID.-Nr.: DE 149064522

• **Bankverbindungen**

Mainzer Volksbank eG  
BLZ 551 900 00 • Kto.-Nr.: 315 762 013

IBAN DE79 551 900 00 0 315 762 013  
SWIFT-BIC MVBMD55

Commerzbank AG Mainz  
BLZ 550 400 22 • Kto.-Nr.: 200 60 88

IBAN DE23 550 400 22 0 200 608 800  
SWIFT-BIC COBADEFF550